

concept

Odšťavňovač

Odšťavovač

Sokowirówka

Gyümölcscentrifuga

Sulu spiede

Juicer

Entsafter

Presse-fruits

Estrattore

Licuadaora

Storcător de fructe



LO7120

CZ

SK

PL

HU

LV

EN

DE

FR

IT

ES

RO

Poděkování

Děkujeme Vám, že jste si zakoupili výrobek značky Concept a přejeme Vám, abyste byli s naším výrobkem spokojeni po celou dobu jeho používání.

Před prvním použitím prostudujte pozorně celý návod k obsluze a potom si jej uschovejte. Zajistěte, aby i ostatní osoby, které budou s výrobkem manipulovat, byly seznámeny s tímto návodem.

Technické parametry	
Napětí	220–240 V ~ 50/60 Hz
Příkon	250 W
Hlučnost	≤80 dB
Doba nepřetržitého provozu (KB)	max. 20 min.

DŮLEŽITÁ BEZPEČNOSTNÍ UPOZORNĚNÍ

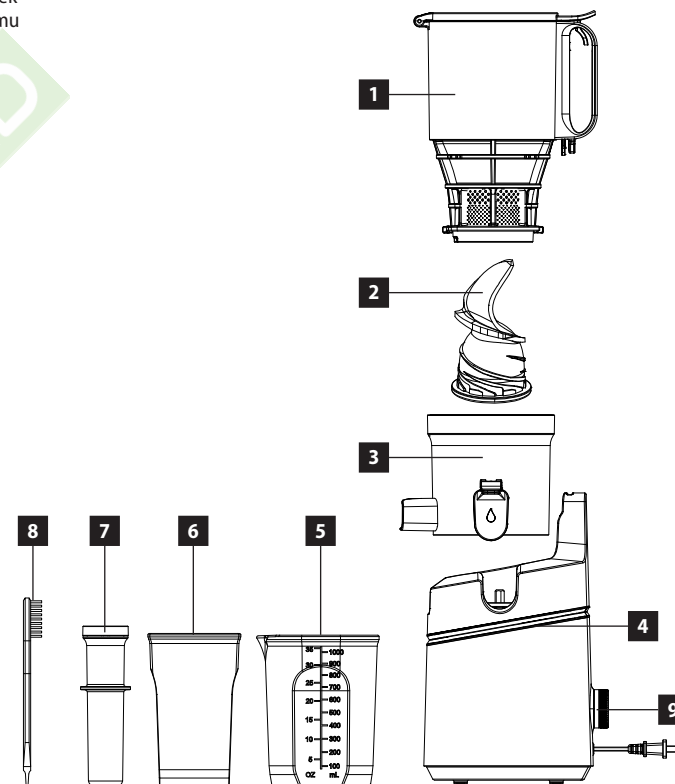
- Nepoužívejte spotřebič jinak, než je popsáno v tomto návodu.
- Před prvním použitím odstraňte ze spotřebiče všechny obaly a marketingové materiály.
- Ověřte, zda připojované napětí odpovídá hodnotám na typovém štítku spotřebiče. Používejte pouze zásuvky elektrického napětí s uzemněním.
- Nenechávejte spotřebič bez dozoru, pokud je zapnutý, popřípadě zapojený do zásuvky elektrického napětí.
- Před připojením nebo vypojením spotřebiče ze zásuvky elektrického napětí se ujistěte, že je vypínač v poloze vypnuto.
- Při vypořádání spotřebiče ze zásuvky elektrického napětí nikdy netahejte za přívodní kabel, ale uchopte zástrčku a tahem ji vypojte.
- Nedovolte dětem a nesvéprávným osobám se spotřebičem manipulovat, používejte ho mimo jejich dosahu.
- Osoby se sníženou pohybovou schopností, se sníženým smyslovým vnímáním, s nedostatečnou duševní způsobilostí nebo osoby neseznámené s obsluhou musí používat spotřebič jen pod dozorem zodpovědné seznámené osoby. Dbejte zvýšené opatrnosti, pokud je spotřebič používán v blízkosti dětí.
- Nedovolte, aby byl spotřebič používán jako hračka.
- **Před čištěním a po použití spotřebič vypněte, vypojte ze zásuvky elektrického napětí a nechte vychladnout.**
- Nenechávejte přívodní kabel viset volně přes hranu pracovní desky. Dbejte na to, aby se nedotýkal horkých povrchů. Nenechávejte spotřebič viset na přívodním kabelu.

- Nepoužívejte spotřebič, je-li rotační sítko poškozeno.
- Nepoužívejte spotřebič bez správně nasazené nádoby na dužninu.
- Při čištění dbejte zvýšené opatrnosti.
- Nikdy nesundávejte horní kryt spotřebiče, dokud se rotační sítko zcela nezastaví.
- K protlačování potravin vstupním otvorem **používejte vždy pěchovadlo**. Nikdy neprotlačujte potraviny prsty, vidličkou, lžící, nožem nebo jiným předmětem.
- K čištění spotřebiče nepoužívejte hrubé a chemicky agresivní látky.
- Nepoužívejte spotřebič, pokud nepracuje správně, byl-li upuštěn, poškozen nebo ponořen do kapaliny. Nechte ho přezkoušet a opravit autorizovaným servisním střediskem.
- Nepoužívejte spotřebič s poškozeným přívodním kabelem či zástrčkou, nechte závadu neprodleně odstranit autorizovaným servisním střediskem.
- Spotřebič nepoužívejte ve venkovním prostředí.
- Spotřebič je vhodný pouze pro použití v domácnosti, není určen pro komerční použití.
- **Neponořujte přívodní kabel, zástrčku nebo spotřebič do vody ani do jiné kapaliny.**
- Nepoužívejte jiné příslušenství, než je doporučeno výrobcem.
- Spotřebič pokládejte na stabilní rovný povrch.
- Neopravujte spotřebič sami. Obráťte se na autorizovaný servis.
- Tento spotřebič mohou používat děti ve věku 8 let a starší a osoby se sníženými fyzickými či mentálními schopnostmi nebo nedostatkem zkušeností a znalostí, pokud jsou pod dozorem nebo byly poučeny o používání spotřebiče bezpečným způsobem a rozumí případným nebezpečím. Čištění a údržbu prováděnou uživatelem nesmějí provádět děti, pokud nejsou starší 8 let a pod dozorem. Děti mladší 8 let se musí držet mimo dosah spotřebiče a jeho přívodu. Děti si se spotřebičem nesmějí hrát.

Nedodržíte-li pokyny výrobce, nemůže být případná oprava uznána jako záruční.

POPIS VÝROBKU

- 1 Víko se sítím
- 2 Šnek
- 3 Mísa s odtokem
- 4 Tělo spotřebiče
- 5 Nádoba na šťávu
- 6 Nádoba na dužninu
- 7 Pěchovadlo
- 8 Čistící kartáček
- 9 Tlačítko režimu



NÁVOD K OBSLUZE

UPOZORNĚNÍ

Než uvedete nový spotřebič do provozu, měli byste jej z hygienických důvodů zvenčí otřít vlhkým hadříkem a všechny odnímatelné části umýt v teplé vodě.

Při čištění dbejte zvýšené opatrnosti.

Spotřebič a jeho příslušenství nejsou vhodné pro použití v mikrovlnné troubě.

Maximální doba nepřetržitého provozu spotřebiče (KB) je 20 minut. Poté spotřebič vypněte a nechte jej alespoň 20 minut vychladnout.

Tipy k přípravě šťávy

- Používejte jen nejčerstvější ovoce a zeleninu.
- Ovoce a zelenina obsahují hodnotné vitamíny a minerály, které se znehodnocují při kontaktu s kyslíkem a světlem. Pijte šťávu ihned po jejím vylisování. Je-li nezbytné šťávu několik hodin skladovat, dejte ji do ledničky v porcelánovém nebo skleněném nádobí. Přidáním citrónové šťávy zlepšíte její schopnost konzervace.
- Dužninu můžete použít na přípravu jiných jídel (džemy, kompoty atd.).
- Je-li ovoce velmi vodnaté (melouny atd.), vkládejte je pomalu, abyste z něho vylisovali co nejvíce šťávy.
- Odšťavňujete-li velmi zralé ovoce, může se stát, že šťávy bude málo. V tomto případě je nezbytné, abyste ovoce zpracovávali velmi pomalu, aby šťáva mohla odtékat snadněji a nedocházelo k ucpávání spotřebiče.
- Je obvyklé, že při zpracovávání jablek a banánů se nevylišuje čistá šťáva.

Odšťavňování

Poznámka: Spotřebič může být zapnut, jen když jsou všechny komponenty spotřebiče správně usazené.

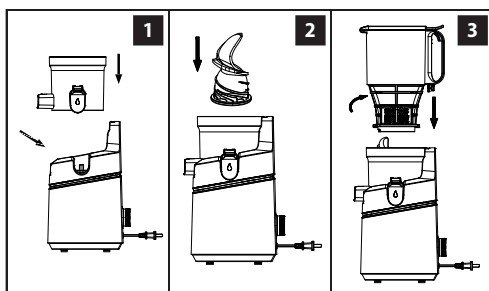
1. Umístěte spotřebič na stabilní povrch.
2. Přiložte nádobu na dužninu na bok těla spotřebiče.
3. Nasadte mísu s odtokem na horní část těla spotřebiče (Obr. 1.)
4. Vložte šneka (Obr. 2).
5. Nasadte pěchovadlo do víka.
6. Nasadte vrchní víko a zajistěte ho (Obr. 3). Pod odtok šťávy umístěte nádobku na zachytávání vylisované šťávy.
7. Otočte tlačítkem režimu doprava pro zapnutí spotřebiče.

8. Do vstupního otvoru pomalu vsunujte omyté kousky potravin.

Jablka a hrušky můžete vkládat celé nebo nakrájené na větší kusy. Nemusíte je loupat ani odstraňovat jádra. Citrusy zbavte slupky, hrozny vína nejdříve otrhejte a vkládejte jednotlivé kuličky. Při odšťavňování rybízu můžete vkládat celé trsy.

Je obtížné získat šťávu z banánu, avokáda, ostružin, fíků, lilku, jahod apod.

Upozornění: K protlačování potravin vstupním otvorem používejte vždy pěchovadlo. Nikdy neprotlačujte potraviny prsty, vidličkou, lžící, nožem nebo jiným předmětem.



9. Průběžně kontrolujte množství dužniny v nádobě na dužninu, množství dužniny nalepené na vrchním krytu a průchodnost odtoku šťávy. Nesmí dojít k ucpání odtoku šťávy. Před otevřením vrchního krytu vyčkejte, dokud se rotační sítko nezastaví. Pootočením uvolněte vrchní kryt, očistěte ho, vysypte nádobu na dužninu a z krytu pro odvod šťávy odstraňte zbytky dužniny.

POZOR!

Pokud se během odšťavňování výrazně zvýší hlučnost spotřebiče nebo dochází k silnějším vibracím, ihned spotřebič vyčistěte!

10. Po použití vypněte spotřebič, vypojte ho ze zásuvky elektrického napětí, odstraňte zbylou dužninu a jednotlivé části očistěte (viz odstavec Čištění a údržba).

Upozornění: Hotová šťáva je určena k okamžité spotřebě, protože na vzduchu velmi rychle oxiduje, což může zhoršit její chuť, změnit barvu a především snížit její nutriční hodnotu. Šťáva z jablek nebo hrušek rychle hnědne, přidáním několika kapek citrónu se tento proces zpomalí.

Upozornění: V případě, že se potraviny zaseknou ve spotřebiči, pootočte tlačítkem režimu doleva pro zpětný chod. Po uvolnění potravin pokračujte v odšťavňování pootočením tlačítka režimu doprava.

Skřípavé zvuky, které mohou vycházet z uložení šneku ve víku, odstraníte přidáním kapky oleje na hrot šneku.

Nádoba na šťávu není určena k uchovávání šťávy nebo jiných potravin!

Při odšťavňování plodů, které obsahují málo vody (starší jablka, kiwi apod.) doporučujeme průběžně vkládat tvrdší druhy ovoce a zeleniny, např. mrkev, aby došlo k pročištění nádoby, sítka a odpadního otvoru.

POZOR!

Vkládejte pouze odpeckované a řádně umyté čerstvé ovoce nebo zmražené ovoce.

Používejte mražené ovoce jako: jahody, maliny, borůvky, banány atd.

Nepoužívejte ovoce s peckami, oříšky ani kostky ledu.

ČIŠTĚNÍ A ÚDRŽBA

Před každým čištěním spotřebiče vytáhněte přívodní kabel z elektrické zásuvky!

K čištění povrchu spotřebiče používejte pouze vlhký hadřík, žádné čisticí prostředky nebo tvrdé předměty, protože mohou povrch spotřebiče poškodit!

Odnímatelné části umyjte v teplé vodě. Použijte přiložený kartáček.

Nikdy nečistěte tělo spotřebiče pod tekoucí vodou, neoplachujte ho ani neponořujte do vody!

1. Pootočením doleva a tahem nahoru uvolníte víko se sítlem.
2. Tahem nahoru uvolníte šneka.
3. Tahem nahoru vyjmete nádobu s odtokem.
4. Po vyčištění odnímatelných částí sestavte spotřebič opačným postupem.

ŘEŠENÍ POTÍŽÍ

Problém	Příčina	Řešení
Motor nepracuje.	Špatně nebo málo zasunutá zástrčka do zásuvky.	Zkontrolujte připojení zástrčky.
	Zásuvka není napájena.	Zkontrolujte přítomnost napětí, např. jiným spotřebičem.
	Špatně sestavený spotřebič.	Překontrolujte složení spotřebiče.
	Poškozený přívodní kabel.	Dejte jej přezkoušet a opravit autorizovaným servisním střediskem.

SERVIS

Údržbu rozsáhlejšího charakteru nebo opravu, která vyžaduje zásah do vnitřních částí výrobku, musí provést kvalifikovaný odborník nebo servis.

OCHRANA ŽIVOTNÍHO PROSTŘEDÍ

- Preferujte recyklaci obalových materiálů a starých spotřebičů.
- Krabice od spotřebiče může být dána do sběru tříděného odpadu.
- Plastové sáčky z polyetylénu (PE) odevzdejte do sběrného materiálu k recyklaci.

Recyklace spotřebiče na konci jeho životnosti:



Tento spotřebič je označen v souladu s Evropskou směrnicí 2012/19/EU o elektrickém odpadu a elektrických zařízeních (WEEE). Symbol na výrobku nebo jeho balení udává, že tento výrobek nepatří do domácího odpadu. Je nutné odvézt ho do sběrného místa pro recyklaci elektrického a elektronického zařízení. Zajištěním správné likvidace tohoto výrobku pomůžete zabránit negativním důsledkům pro životní prostředí a lidské zdraví, které by jinak byly způsobeny nevhodnou likvidací tohoto výrobku. Likvidace musí být provedena v souladu s předpisy pro nakládání s odpady. Podrobnější informace o recyklaci tohoto výrobku zjistíte u příslušného místního úřadu, služby pro likvidaci domovního odpadu nebo v obchodě, kde jste výrobek zakoupili.



Tento výrobek splňuje veškeré základní požadavky směrnic EU, které se na něj vztahují.

Změny v textu, designu a technických specifikacích se mohou měnit bez předchozího upozornění a vyhražujeme si právo na jejich změnu.

Podakovanie

Ďakujeme vám, že ste sa rozhodli kúpiť si výrobok značky Concept a prajeme vám, aby ste boli s naším výrobkom spokojní po celý čas jeho používania.

Pred prvým použitím si prosím pozorne preštudujte celý návod na obsluhu a dobre ho odložte. Zabezpečte, aby všetci, ktorí budú tento výrobok používať, boli oboznámení s týmto návodom.

Technické parametre	
Napätie	220-240 V ~ 50/60 Hz
Príkion	250 W
Hlučnosť	≤80 dB
Doba nepretržitého používania (KB)	„MAX“. 20 min.

DÔLEŽITÉ BEZPEČNOSTNÉ UPOZORNENIA

- Nepoužívajte spotrebič inak, než je uvedené v tomto návode.
- Pred prvým použitím odstráňte zo spotrebiča všetky obaly a marketingové materiály.
- Overte, či pripájané napätie zodpovedá hodnotám na typovom štítku prístroja. Používajte iba zásuvky elektrického napätia s uzemnením.
- Nenechávajte spotrebič bez dozoru, ak je zapnutý alebo zapojený do elektrickej zásuvky.
- Pred pripojením a odpojením spotrebiča zo zásuvky elektrického napätia sa ubezpečte, že vypínač je v polohe vypnuté.
- Pri odpájaní prístroja zo zásuvky elektrického napätia nikdy neťahajte za prívodný kábel, ale uchopte zástrčku a ťahom prístroj odpojte.
- Nedovoľte deťom a nesvojprávnym osobám manipulovať so spotrebičom a používajte ho iba mimo ich dosahu.
- Osoby so zníženými pohybovými schopnosťami, zníženým zmyslovým vnímaním, nedostatočne duševne spôsobilí a osoby neoboznámené s obsluhou môžu spotrebič používať len za dozoru zodpovednej osoby oboznámenej s jeho obsluhou. Dbajte na zvýšenú opatrnosť, ak sa spotrebič používa v blízkosti detí.
- Nedovoľte, aby sa prístroj používal ako hračka.
- **Pred čistením a po použití spotrebič vypnite, odpojte zo zásuvky elektrického napätia a nechajte vychladnúť.**
- Prívodný kábel nenechávajte visieť voľne cez hranu pracovnej dosky. Dbajte na to, aby sa nedotýkal horúceho povrchu. Spotrebič nenechávajte visieť na prívodnom kábli.